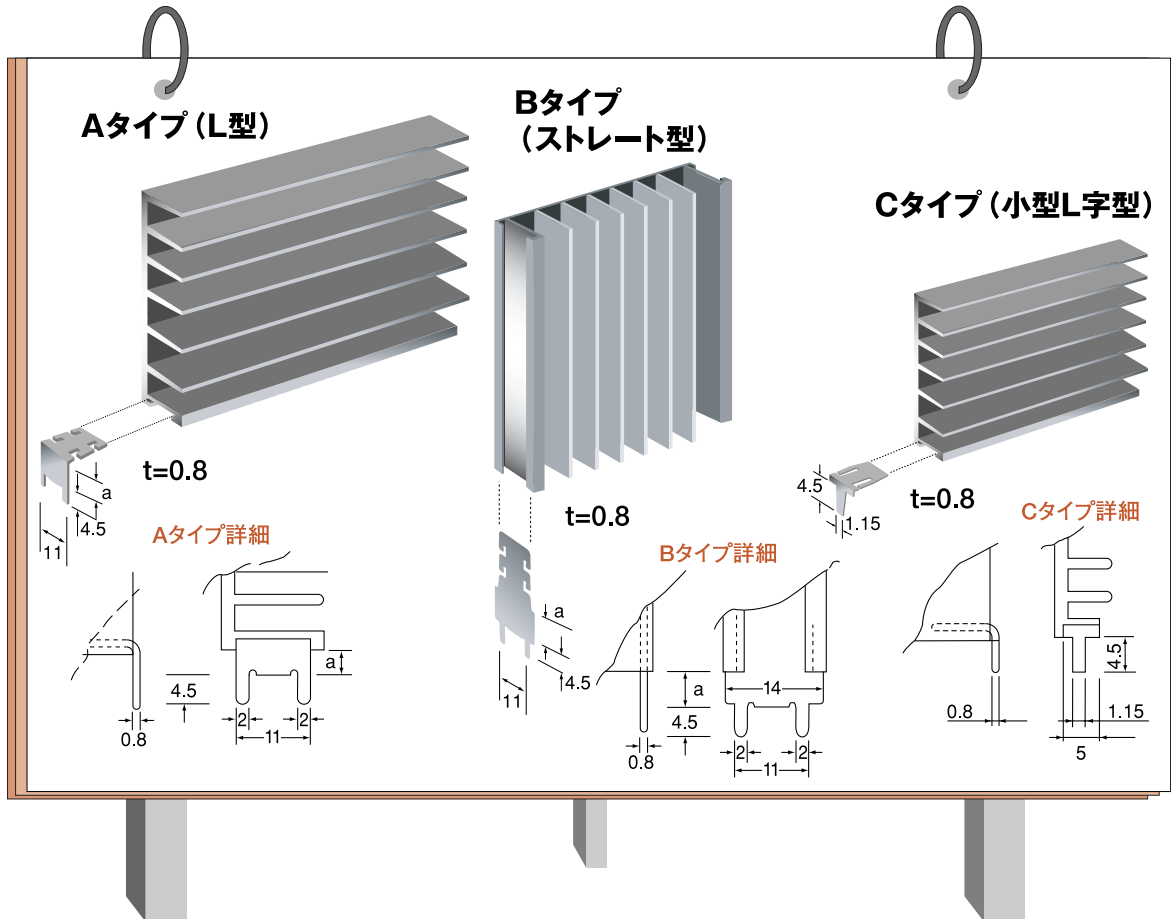


板端子付放熱器 シリーズ

- 端子をP15～P23の圧入端子型放熱器に取り付けます。
- プリント配線板取付け時にネジ不要で、他部品と共にディップ半田付が可能です。
- プリント配線板に自動装着が可能です。



端子寸法

タイプ	a 寸 法		タイプ	寸 法
Aタイプ	A1	10	特殊タイプ	Dタイプ (小型L字型2本足)
	A2	5		BSタイプ (Bタイプスナップ式)
	A3	3		
Bタイプ	B1	10		
	B2	5		
	B3	3		
Cタイプ	—			